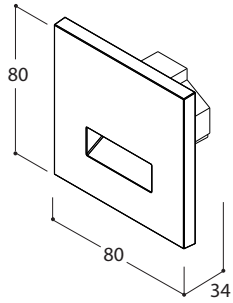


name	FONDA NPG
ref	452057 FONDA NPG 2700K TEXTURED WHITE 452036 FONDA NPG 2700K TEXTURED BLACK 452022 FONDA NPG 2700K BRUSHED ALU 452047 FONDA NPG 3000K TEXTURED WHITE 452026 FONDA NPG 3000K TEXTURED BLACK 452012 FONDA NPG 3000K BRUSHED ALU
safe distance to object	- 0,1m -
lamptype	4 x SMD LED 2700K / 3000K
fitting	none
watt	1W
voltage	230V / 50Hz - AC
symbol	
gear	Converter incorporated
ip/class	IP20 - CLASS II
application	Interior - wall mounted
orientability	not orientable
dimmability	not dimmable
weight	0.2

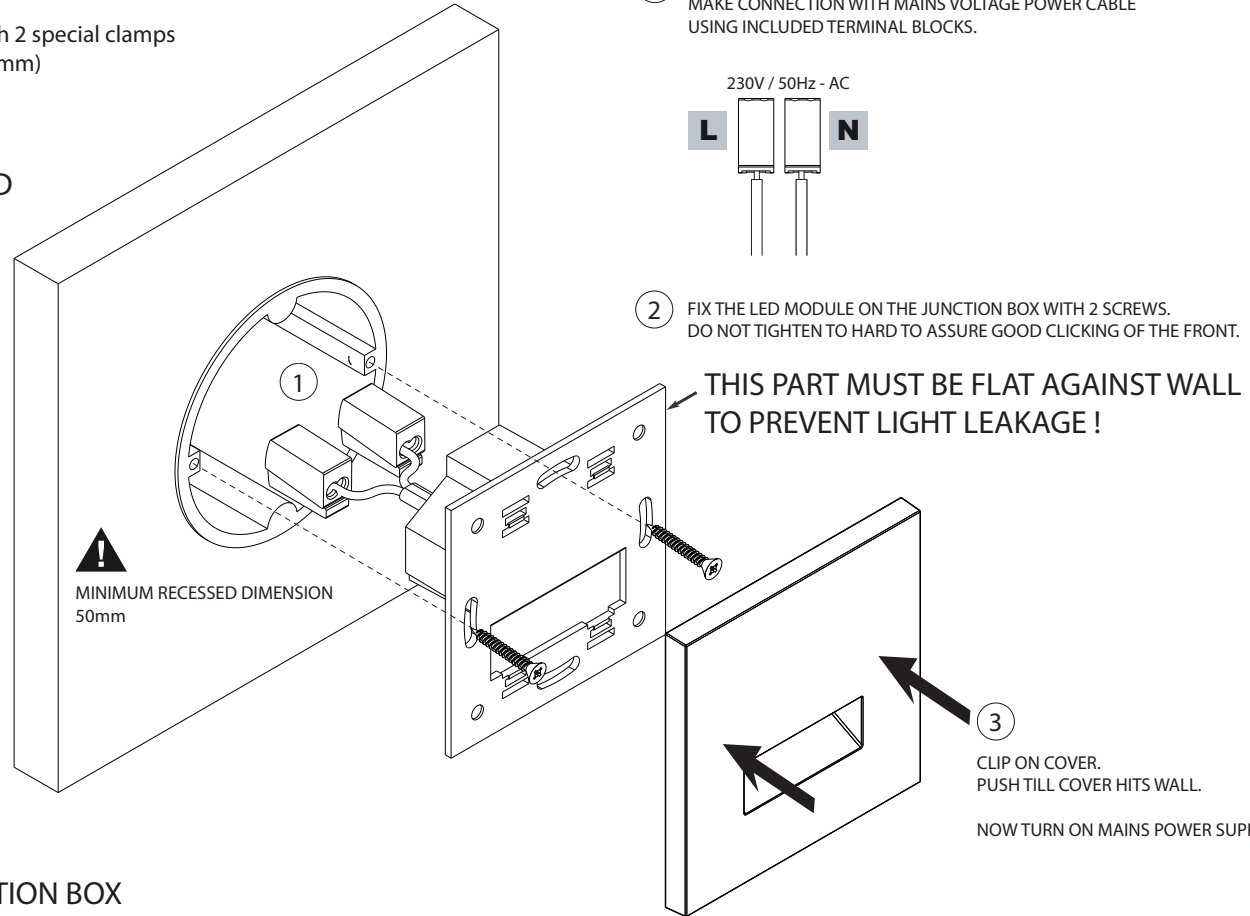


2 POSSIBILITIES TO MOUNT FONDA:

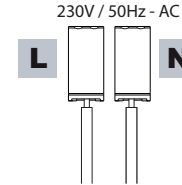
a. Use standard electrical junction box
(=>make hole dia 68mm)

b. Without junction box => use with 2 special clamps
(=>make large square hole 63 x 63mm)

a. WITH STANDARD ELECTRICAL JUNCTION BOX



1 MAKE SURE POWER SUPPLY IS SHUT DOWN.
MAKE CONNECTION WITH MAINS VOLTAGE POWER CABLE
USING INCLUDED TERMINAL BLOCKS.



2 FIX THE LED MODULE ON THE JUNCTION BOX WITH 2 SCREWS.
DO NOT TIGHTEN TO HARD TO ASSURE GOOD CLICKING OF THE FRONT.

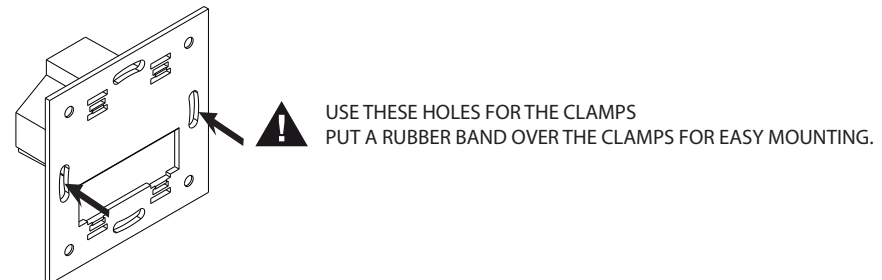
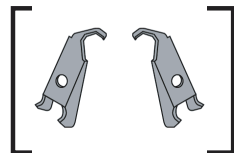
THIS PART MUST BE FLAT AGAINST WALL
TO PREVENT LIGHT LEAKAGE !

3 CLIP ON COVER.
PUSH TILL COVER HITS WALL.

NOW TURN ON MAINS POWER SUPPLY.

b. WITHOUT JUNCTION BOX

- 1 MAKE A SQUARE HOLE DIMENSIONS 63 x 63 mm.
- 2 USE SPECIAL CLAMPS (ORDER NUMBER 145900) FOR INSTALLATION



INSTALLATIE- EN ONDERHOUDSRICHTLIJNEN m.b.t. FABRIEKSGARANTIE.
1. DE VERBINDINGEN EN HET LUTTEN VAN DEZE TOESTELLEN DIENEN ALTIJD TE GEBEUREN DOOR EEN ERKENDE ELECTRO-INSTALLATEUR.
2. DEZE VERLICHTINGSTOESTELLEN MOETEN GE-INSTALLEERD, VERBONDEN EN GETEST WORDEN VOLGENS DE NATIONALE GELDENDE REGLEMENTEN OP DE ELECTRISCHE INSTALLATIES (BELGIË, A.R.E.I., DUITSLAND: DIN VDE 0100 TEIL 559 A2, ... DEZE OPSOMMING IS LOUWER INFORMATIEF)
3. DE TECHNISCHE BIJSLUITER MOET GEZIEN WORDEN ALS ONDERDEEL VAN DE ALGEMENE VERKOOPVOORWAARDEN VAN TAL N.V.
4. DE ELECTRO-INSTALLATEUR IS VERANTWOORDELIJK VOOR HET GEBRUIKEN VAN VOORSCHAKELAPPARATUUR DIE VOLDOET AAN DE GELDENDE CE EN EMC NORMEN.
5. Vervang de lamp (L/N) ALTIJD MET DE GROOTSTE ZORG, ZE IS (ZIJN) UITERST BREEKBAAR.
6. OPGEPAKT: PLAATS NOOIT DE LAMP MET BLOTE HANDEN, GEBRUIK ALTIJD EEN DOEK!

INSTRUCTIONS D'INSTALLATION ET D'ENTRETIEN A RESPECTER VIS-A-VIS DE LA GARANTIE.
1. LE PLACEMENT, LE RACCORDEMENT ET L'ESSAI DE CET APPAREIL, DOIVENT TOUJOURS ETRE EFFECTUES PAR UN INSTALLATEUR ELECTRICIEN AGRE.
2. LES LUMINAIRES DOIVENT ETRE INSTALLEZ, BRANCHEES ET TESTES SUIVANT LE REGLEMENT NATIONAL SUR LES INSTALLATIONS ELECTRIQUES EN VIGUEUR (BELGIQUE, A.R.E.I., ALLEMAGNE: DIN VDE 0100 TEIL 559 A2, ... CETTE ENUMERATION EST INDICATIVE)
3. CE MANUEL D'INSTALLATION TECHNIQUE REPRESENTE UNE PARTIE DES CONDITIONS GENERALES DE VENTE DE TAL N.V.
4. L'ELECTRO-INSTALLATEUR EST RESPONSABLE POUR L'USAGE DE BALLASTS, TRANSFO'S, ...CONFORMES AUX NORMES CE ET EMC EN VIGUEUR.
5. REMPLACEZ TOUJOURS L'AMPOULE (LES AMPOULES) AVEC PRUDENCE, ELLE(S) EST (SONT) TRES FRAGILE (S).
6. ATTENTION: NE JAMAIS REMPLACER L'AMPOULE AUX MAINS NUES, UTILISEZ TOUJOURS UN CHIFFON !

INSTALLATION AND MAINTENANCE INSTRUCTIONS IN VIEW OF THE MANUFACTURER'S GUARANTEE.
1. THE CONNECTION AND TESTING OF THE DEVICES SHOULD ALWAYS BE PERFORMED BY A RECOGNIZED ELECTRICIAN.
2. THESE LIGHTING DEVICES NEED TO BE INSTALLED, CONNECTED AND TESTED FOLLOWING THE OFFICIAL NATIONAL INSTRUCTION GUIDE FOR ELECTRICAL INSTALLATIONS (BELGIUM, A.R.E.I., GERMANY: DIN VDE 0100 TEIL 559 A2, ... THIS ENUMERATION IS JUST AN INDICATION)
3. THIS TECHNICAL ENCLOSURE NEEDS TO BE ADDED TO THE GENERAL SALES CONDITION OF THE TAL N.V.
4. THE ELECTRO TECHNICIAN IS RESPONSABLE TO USE BALLASTS, TRANSFORMERS...WHICH MEET THE VALID CE AND EMC RULES.
5. ALWAYS REPLACE THE LAMP (S) WITH UTMOST CAUTION, THE LAMP (S) IS (ARE) VERY FRAGILE.
6. ATTENTION: NEVER REPLACE THE LAMP WITH BARE HANDS, ALWAYS USE A CLOTH!

MONTAGE- UN UNTERHALT INSTRUCTIONEN ZU BEACHTEN MIT BEZUG AUF DER GARANTIE.
1. DIE MONTAGE, DER ANSCHLUSS UND DAS AUSTESTEN DER LEUCHTEN SOLL IMMER VON EINEM ZUSTANDIGEN ELECTRO-INSTALLATEUR AUSGEFUHRT WERDEN.
2. DIESE LEUCHTEN MYUSSEN INSTALLIERT, ANGESCHLOSSEN UND GETESTET WERDEN NACH DER ALLGEMEINEN NAZIONALEN REGLEMENTATION UBER DIE ELEKTRISCHE INSTALLATIONEN (BELGIEN, A.R.E.I., DEUTSCHLAND: DIN VDE 0100 TEIL 559 A2, ... DIESE AUFSTELLUNG GESCHICHT DURCH EXEMPLATIVEN TITEL UND KANN NICHT ALS LIMITATIV ODER EXHAUTIV BETRACHTET WERDEN.)
3. DIESE TECHNISCHE GEBRAUCHSANWEISUNG GEHORT ZU DEN ALLGEMEINEN VERKAUFSDINGUNGEN VON TAL N.V.
4. DER ELEKTRO-INSTALLATEUR IST VERANTWORTLICH FUR DAS VERWENDEN VON CE UND EMC GEFUHRTE VORSICHTSREGELN.
5. DIE LAMPE(-N) SOLL(-EN) IMMER SERH VORSICHTIG ERSATZT WERDEN.
6. VORSICHT: MAN DARF NIE DIE LAMPE MIT DEN NACKTEN HAENDEN BERUHREN, MAN SOL IMMER EINEN TUCH BENUTZEN!