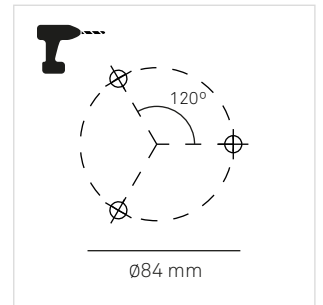
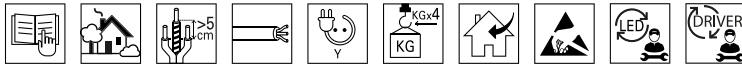


REDO

SURFACE



1

2

3

4

5

6

NO PERMANENTE	PERMANENTE
NON-MANTAINED	MANTAINED
NON SECURU	SECURU
NICHT GEWARTET	GEWARTET

7

8

9

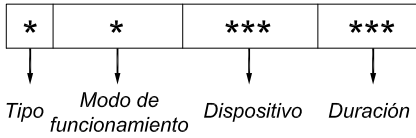


i NO AUTOTEST

<p>ES</p> <p>Etiquetado luminaria</p> <table border="1" style="width: 100%; text-align: center;"> <tr> <td style="width: 25%;">*</td> <td style="width: 25%;">*</td> <td style="width: 25%;">***</td> <td style="width: 25%;">***</td> </tr> <tr> <td>↓</td> <td>↓</td> <td>↓</td> <td>↓</td> </tr> <tr> <td>Tipo</td> <td>Modo de funcionamiento</td> <td>Dispositivo</td> <td>Duración</td> </tr> </table> <div style="border: 1px solid black; padding: 5px; margin-top: 10px;"> <p>Tipo: X -- Autónoma</p> <p>Modo de funcionamiento: 0 -- No permanente 1 -- Permanente</p> <p>Dispositivo: A** -- Autotest</p> <p>Duración: *60/120/180 (minutos)</p> </div>	*	*	***	***	↓	↓	↓	↓	Tipo	Modo de funcionamiento	Dispositivo	Duración	<p>Prueba manual</p> <p>Como norma, las bombillas deben revisarse una vez al mes.</p> <p>El tiempo de descarga de la batería debe comprobarse una vez al año.</p>	<p>Prueba de función</p> <p>Consulte la tabla siguiente para una descripción/indicación de fallo más completa.</p> <table border="1" style="width: 100%;"> <thead> <tr> <th>Indicador LED</th> <th>Estado</th> </tr> </thead> <tbody> <tr> <td>Verde sólido</td> <td>Red encendida/Sin fallos</td> </tr> <tr> <td>Verde apagado</td> <td>Fallo. Comprobar batería</td> </tr> </tbody> </table>	Indicador LED	Estado	Verde sólido	Red encendida/Sin fallos	Verde apagado	Fallo. Comprobar batería
*	*	***	***																	
↓	↓	↓	↓																	
Tipo	Modo de funcionamiento	Dispositivo	Duración																	
Indicador LED	Estado																			
Verde sólido	Red encendida/Sin fallos																			
Verde apagado	Fallo. Comprobar batería																			
<p>EN</p> <p>Labelling of the luminaire</p> <table border="1" style="width: 100%; text-align: center;"> <tr> <td style="width: 25%;">*</td> <td style="width: 25%;">*</td> <td style="width: 25%;">***</td> <td style="width: 25%;">***</td> </tr> <tr> <td>↓</td> <td>↓</td> <td>↓</td> <td>↓</td> </tr> <tr> <td>Type</td> <td>Function mode</td> <td>Device</td> <td>Duration</td> </tr> </table> <div style="border: 1px solid black; padding: 5px; margin-top: 10px;"> <p>Type: X -- Self Contained</p> <p>Operating mode: 0 -- Non maintained 1 -- Maintained</p> <p>Device: A** -- Autotest</p> <p>Duration: *60/120/180 (minutes)</p> </div>	*	*	***	***	↓	↓	↓	↓	Type	Function mode	Device	Duration	<p>Manual test</p> <p>The lamps must be checked once a month as standard.</p> <p>The discharge time of the battery must be measured once a year.</p>	<p>Function test</p> <p>Please refer to following chart below for more complete descriptions/fault indications.</p> <table border="1" style="width: 100%;"> <thead> <tr> <th>LED indicator</th> <th>Status</th> </tr> </thead> <tbody> <tr> <td>Solid Green</td> <td>Mains on/ No fault</td> </tr> <tr> <td>Green OFF</td> <td>Failure. Check battery</td> </tr> </tbody> </table>	LED indicator	Status	Solid Green	Mains on/ No fault	Green OFF	Failure. Check battery
*	*	***	***																	
↓	↓	↓	↓																	
Type	Function mode	Device	Duration																	
LED indicator	Status																			
Solid Green	Mains on/ No fault																			
Green OFF	Failure. Check battery																			
<p>FR</p> <p>Étiquetage de l'éclairage</p> <table border="1" style="width: 100%; text-align: center;"> <tr> <td style="width: 25%;">*</td> <td style="width: 25%;">*</td> <td style="width: 25%;">***</td> <td style="width: 25%;">***</td> </tr> <tr> <td>↓</td> <td>↓</td> <td>↓</td> <td>↓</td> </tr> <tr> <td>Type</td> <td>Mode de fonctionnement</td> <td>Dispositif</td> <td>Durée</td> </tr> </table> <div style="border: 1px solid black; padding: 5px; margin-top: 10px;"> <p>Type: X -- Autonome</p> <p>Mode de fonctionnement: 0 -- Non secouru 1 -- Secouru</p> <p>Dispositif: A** -- Autotest</p> <p>Durée: *60/120/180 (minutes)</p> </div>	*	*	***	***	↓	↓	↓	↓	Type	Mode de fonctionnement	Dispositif	Durée	<p>Test Manuel</p> <p>La norme exige que les lampes soient vérifiées une fois par mois.</p> <p>Le temps de décharge de la batterie doit également être mesuré une fois par an.</p>	<p>Test de fonctionnement</p> <p>Veuillez consulter le tableau ci-dessous pour obtenir une description complète ou une indication de défaillance.</p> <table border="1" style="width: 100%;"> <thead> <tr> <th>Vert fixe</th> <th>État</th> </tr> </thead> <tbody> <tr> <td>Vert fixe</td> <td>Réseau sous tension Pas de défaillance</td> </tr> <tr> <td>Vert arrêt</td> <td>Fallo. Comprobar batería</td> </tr> </tbody> </table>	Vert fixe	État	Vert fixe	Réseau sous tension Pas de défaillance	Vert arrêt	Fallo. Comprobar batería
*	*	***	***																	
↓	↓	↓	↓																	
Type	Mode de fonctionnement	Dispositif	Durée																	
Vert fixe	État																			
Vert fixe	Réseau sous tension Pas de défaillance																			
Vert arrêt	Fallo. Comprobar batería																			
<p>DE</p> <p>Kennzeichnung der Leuchte</p> <table border="1" style="width: 100%; text-align: center;"> <tr> <td style="width: 25%;">*</td> <td style="width: 25%;">*</td> <td style="width: 25%;">***</td> <td style="width: 25%;">***</td> </tr> <tr> <td>↓</td> <td>↓</td> <td>↓</td> <td>↓</td> </tr> <tr> <td>Art</td> <td>Funktionsweise</td> <td>Gerät</td> <td>Autonomie</td> </tr> </table> <div style="border: 1px solid black; padding: 5px; margin-top: 10px;"> <p>Art: X -- Eigenständig</p> <p>Funktionsweise: 0 -- Nicht gewartet 1 -- Gewartet</p> <p>Gerät: A** -- Autotest</p> <p>Autonomie: *60/120/180 (minuten)</p> </div>	*	*	***	***	↓	↓	↓	↓	Art	Funktionsweise	Gerät	Autonomie	<p>Manueller Test</p> <p>Standardmäßig müssen die Lampen einmal im Monat überprüft werden.</p> <p>Einmal jährlich muss zudem die Entladezeit des Akkus gemessen werden.</p>	<p>Funktionstest</p> <p>Ausführlichere Beschreibungen/Fehlerhinweise finden Sie in der folgenden Tabelle.</p> <table border="1" style="width: 100%;"> <thead> <tr> <th>LED-Anzeige</th> <th>Status</th> </tr> </thead> <tbody> <tr> <td>Durchgehend grün</td> <td>Strom verbunden kein Fehler</td> </tr> <tr> <td>Grün AUS</td> <td>Fehler. Akku überprüfen</td> </tr> </tbody> </table>	LED-Anzeige	Status	Durchgehend grün	Strom verbunden kein Fehler	Grün AUS	Fehler. Akku überprüfen
*	*	***	***																	
↓	↓	↓	↓																	
Art	Funktionsweise	Gerät	Autonomie																	
LED-Anzeige	Status																			
Durchgehend grün	Strom verbunden kein Fehler																			
Grün AUS	Fehler. Akku überprüfen																			
<p>Mantenimiento de la batería</p> <p>Cambie la batería cuando las bombillas no cumplan la autonomía nominal en situaciones de emergencia. □</p> <p>Una vez retirada la batería, debe reciclarse adecuadamente.</p> <p>Utilice únicamente baterías originales del fabricante.</p>		<p>Battery maintenance</p> <p>Replace the battery when the lamps do not meet the nominal autonomy in emergency situations.</p> <p>□ Once replaced, the battery must be recycled properly.</p> <p>Only use original batteries from the manufacturer.</p>																		
<p>Entretien batterie</p> <p>Remplacez la batterie lorsque les lampes ne respectent pas l'autonomie nominale en situation d'urgence. □</p> <p>Une fois remplacée, la batterie doit être correctement recyclée.</p> <p>N'utilisez que des piles d'origine fournies par le fabricant.</p>		<p>Wartung des Akkus</p> <p>Den Akku ersetzen, wenn die Lampen in Notsituationen nicht die vorgesehene Laufzeit erreichen. □</p> <p>Der ausgewechselte Akku muss ordnungsgemäß recycelt werden.</p> <p>Nur Originalakkus des Herstellers verwenden.</p>																		

ES

Etiquetado luminaria



Tipo:	X -- Autónoma
Modo de funcionamiento:	0 -- No permanente 1 -- Permanente
Dispositivo:	A** -- Autotest
Duración:	*60/120/180 (minutos)

Prueba de función

Una prueba de función es una prueba de 2 minutos que simula un fallo de red y comprueba que la fuente de la luz de emergencia funciona desde el suministro de batería.

El indicador local LED parpadea lentamente en color verde mientras se realiza la prueba de función de 2 minutos.

En caso de fallo durante la prueba de función, el indicador local LED cambia a rojo intermitente.

Self-test

Los accesorios Self-Test realizan una prueba de auto puesta en marcha en el primer encendido. Tras cargarse durante 24 horas, se realiza una prueba de duración completa (1 hora). Las pruebas de función inicial y de duración se generan de manera aleatoria. Después, se llevan a cabo de acuerdo con los requisitos estándar (cada 30 días para las pruebas de función y cada 52 semanas para las pruebas de duración).

Todos los productos Self-Test incluyen un único indicador LED bicolor. Este LED es claramente visible para la inspección manual. Indica el estado del módulo. El LED muestra una luz fija o intermitente en color verde cuando las condiciones son normales y una luz intermitente en color rojo cuando existe una situación de fallo

Prueba de duración

Una prueba de duración simula un fallo de red. También comprueba que la fuente de la luz de emergencia funciona desde el suministro de batería durante la duración nominal del módulo.

El indicador local LED parpadea rápidamente en color verde mientras se realiza la prueba de duración.

En caso de fallo durante una prueba de duración, el indicador local LED cambia a una luz roja fija o intermitente y se fija el indicador de estado DALI adecuado.

La batería debe estar completamente cargada antes de que empiece la prueba de duración.

Consulte la tabla siguiente para una descripción/indicación de fallo más completa:

LED	Estado	Descripción/indicación de fallo
Verde sólido	Apagado	
Verde intermitente	Intermitente lento	Funcionamiento durante 2 minutos
	Intermitente rápido	Test de duración de 1 hora
Intermitente rojo	1 parpadeos	Fallo de la batería
	2 parpadeos	Fallo de la bombilla
	3 parpadeos	Fallo de la prueba de duración

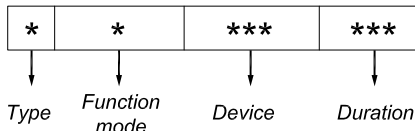
Mantenimiento de la batería

Cambie la batería cuando las bombillas no cumplan la autonomía nominal en situaciones de emergencia. Una vez retirada la batería, debe reciclarse adecuadamente.

Utilice únicamente baterías originales del fabricante.

EN

Labelling of the luminaire



Type:	X -- Self Contained
Operating mode:	0 -- Non maintained 1 -- Maintained
Device:	A** -- Autotest
Duration:	*60/120/180 (minutes)

Function test

A function test is a 2-minute test that simulates a mains failure and checks the emergency light source operates from the battery supply.

The local LED indicator slowly flashes green whilst the 2-minute function test is in progress.

If there is a failure during a function test the local LED indicator changes to flashing red.

Self-test

Self-Test fittings perform a self-commissioning test when first powered on. After charging for 24 hours, a full duration test (1 hour) is performed. Initial function and duration tests are randomly generated. They are then performed in accordance with standard requirements (every 30 days for function tests and every 52 weeks for duration tests).

A single bi-colour LED indicator is fitted in all Self-Test products. This LED is clearly visible for manual inspection. It indicates the module status. The LED is permanently green or flashes green when conditions are normal and flashes red if a fault condition is present.

Duration test

A duration test simulates a mains failure. It also checks the emergency light source operates from the battery supply for the rated duration of the module.

The local LED indicator rapidly flashes green whilst the duration test is in progress.

If there is a failure during a duration test the local LED indicator changes to either permanent red or flashing red and the appropriate DALI status flag is set.

The battery must be fully charged before a duration test can be started.

Please refer to following chart below for more complete descriptions/fault indications.

LED	State	Description/fault indication
Solid green	Mains on/ No fault	
Flashing green	Slow flash	Function for 2 minutes
	Fast flash	1-hour duration test
Flashing red	1 Flash	Battery fault
	2 Flash	Lamp fault
	3 Flash	Duration test fault

Battery maintenance

Replace the battery when the lamps do not meet the nominal autonomy in emergency situations. Once replaced, the battery must be recycled properly.

Only use original batteries from the manufacturer.

FR *Étiquetage de l'éclairage*

*	*	***	***
↓	↓	↓	↓
<i>Type</i>	<i>Mode de fonctionnement</i>	<i>Dispositif</i>	<i>Durée</i>

Type: X -- *Autonome*

*Mode de
fonctionnement:* 0 -- *Non secours*
1 -- *Secouru*

Dispositif: A** -- *Autotest*

Durée: *60/120/180 (minutes)

Test de fonctionnement

Un test de fonctionnement est un test de 2 minutes qui simule une rupture du réseau et vérifie le fonctionnement de l'éclairage de secours à partir de l'alimentation de la batterie.

L'indicateur local LED clignote lentement en vert pendant que le test de fonctionnement de 2 minutes est en cours.

S'il y a une défaillance pendant ce test, l'indicateur LED passe au rouge clignotant.

Test automatique

Les équipements de test automatique lancent une vérification automatique à la première mise sous tension. Après 24 heures de charge, un test complet de durée (1 heure) est effectué. Les tests initiaux de fonctionnement et de durée sont générés aléatoirement. Ils sont ensuite effectués conformément aux exigences standards (tous les 30 jours pour les tests de fonctionnement et toutes les 52 semaines pour les tests de durée).

Tous les produits à auto-test sont équipés d'un indicateur LED unique bicolore. Celui-ci est clairement visible pour l'inspection manuelle. Il indique l'état du module. La LED est verte fixe ou clignotante lorsque les conditions sont normales et rouge clignotante en cas de défaillance.

Test de durée

Un test de durée simule une rupture du réseau. Il vérifie également le fonctionnement de l'éclairage de secours à partir de l'alimentation de la batterie pour la durée de vie assignée du module.

L'indicateur local LED clignote rapidement en vert pendant que le test de durée est en cours.

S'il y a une défaillance pendant ce test, l'indicateur LED passe soit au rouge fixe, soit clignotant et l'indicateur d'état adéquat DALI est activé.

La batterie doit être complètement chargée avant qu'un test de durée puisse être lancé.

Veuillez consulter le tableau ci-dessous pour obtenir une description complète ou une indication de défaillance.

<i>LED</i>	<i>État</i>	<i>Description/indication défaillance</i>
<i>Vert fixe</i>	Réseau sous tension / Pas de défaillance	
<i>Vert clignotant</i>	<i>Clignotement lent</i>	<i>Fonctionnement pendant 2 minutes</i>
	<i>Clignotement rapide</i>	<i>Test de durée 1 heure</i>
<i>Rouge clignotant</i>	<i>1 Clignotement</i>	<i>Défaillance batterie</i>
	<i>2 Clignotement</i>	<i>Défaillance lampe</i>
	<i>3 Clignotement</i>	<i>Défaillance test de durée</i>

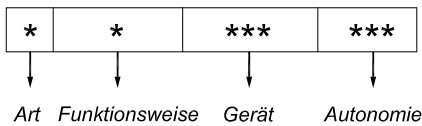
Entretien batterie

Remplacez la batterie lorsque les lampes ne respectent pas l'autonomie nominale en situation d'urgence. Une fois remplacée, la batterie doit être correctement recyclée.

N'utilisez que des piles d'origine fournies par le fabricant.

i AUTOTEST

DE Kennzeichnung der Leuchte



Art:	X -- Eigenständig
Funktionsweise:	0 -- Nicht gewartet 1 -- Gewartet
Gerät:	A** -- Autotest
Autonomie:	*60/120/180 (minuten)

Funktionstest

Ein Funktionstest ist ein 2-minütiger Test, der einen Netzstromausfall simuliert und den Akkubetrieb der Notlichtquelle überprüft.

Die lokale LED-Anzeige blinkt langsam grün, während der 2-minütige Funktionstest läuft.

Wenn während eines Funktionstests ein Fehler auftritt, beginnt die lokale LED-Anzeige, rot zu blinken.

Selbsttest

Eine Selbsttestvorrichtung führt beim ersten Einschalten einen Selbsttest durch. Nachdem das Gerät für 24 Stunden geladen wurde, wird ein kompletter Test (1 Stunde) durchgeführt. Die ersten Funktions- und Laufzeittests werden nach dem Zufallsprinzip generiert. Sie werden dann gemäß den Standardanforderungen durchgeführt (alle 30 Tage bei Funktionstests und alle 52 Wochen bei Laufzeittests).

Alle Selbsttestprodukte sind mit einer einzelnen zweifarbigen LED-Anzeige ausgestattet. Diese LED ist für die manuelle Inspektion gut sichtbar. Sie zeigt den Status des Moduls an. Die LED leuchtet durchgehend grün oder blinkt grün unter normalen Bedingungen und blinkt rot, wenn eine Störung vorliegt.

Laufzeittest

Ein Laufzeittest simuliert einen Netzstromausfall. Außerdem wird überprüft, ob die Notfallbeleuchtung für die für das Modul vorgesehene Dauer mit Akkustrom funktioniert.

Die lokale LED-Anzeige blinkt schnell grün, während der Laufzeittest durchgeführt wird.

Wenn während eines Laufzeittests ein Fehler auftritt, beginnt die lokale LED-Anzeige, entweder durchgehend rot zu leuchten oder rot zu blinken, und der entsprechende DALI-Status wird angezeigt.

Der Akku muss vollständig geladen sein, bevor ein Laufzeittest durchgeführt werden kann.

Ausführlichere Beschreibungen/Fehlerhinweise finden Sie in der folgenden Tabelle.

LED	Status	Beschreibung/Fehlerhinweis
Durchgehend grün	Strom verbunden/kein Fehler	
Blinkt grün	Langsames Blinken	Betrieb für 2 Minuten
	Schnelles Blinken	1-stündiger Laufzeittest
Blinkt Rot	1 x Blinken	Akkufehler
	2 x Blinken	Lampenfehler
	3 x Blinken	Laufzeittestfehler

Wartung des Akkus

Den Akku ersetzen, wenn die Lampen in Notsituationen nicht die vorgesehene Laufzeit erreichen. Der ausgewechselte Akku muss ordnungsgemäß recycelt werden.

Nur Originalakkus des Herstellers verwenden.